

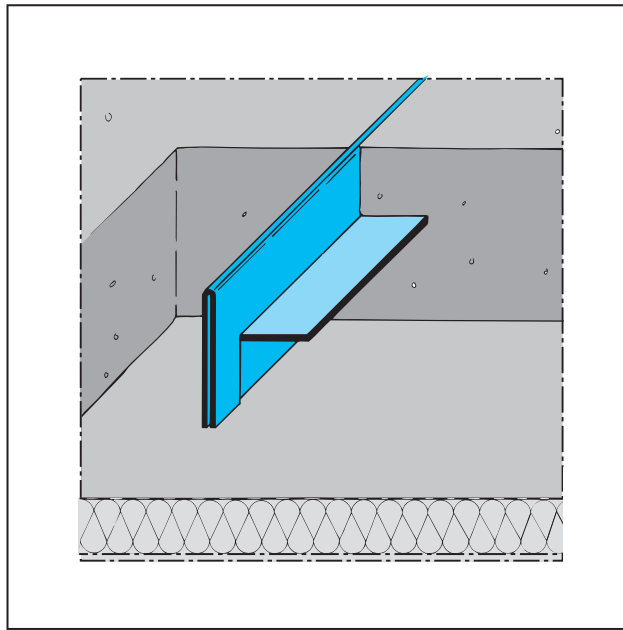
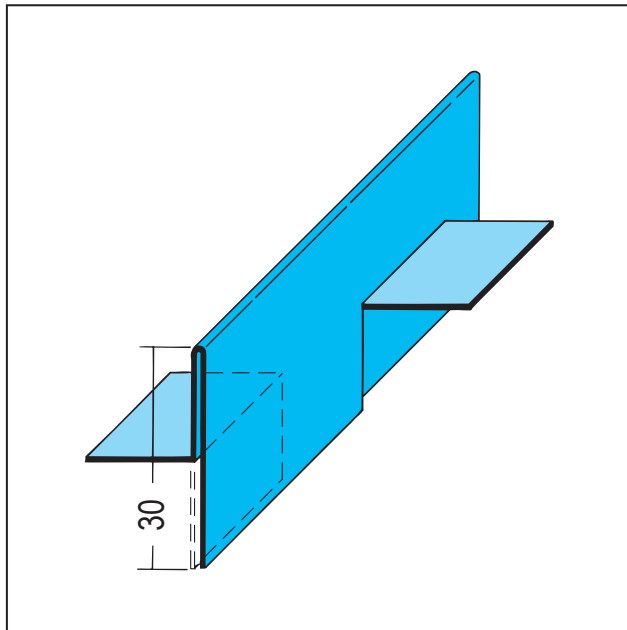
PRODUKTDATENBLATT

Scheinfugenprofil Estrich Stahl verzinkt

Art.-Nr. 1116



Stand: 26.09.2025 | 21:53



Bezeichnung	Scheinfugenprofil Estrich Stahl verzinkt
Beschreibung	Das PROTEKTOR Scheinfugenprofil aus verzinktem Stahl für Estriche ist geeignet zur Erstellung von sauberen und geraden Scheinfugen. Es arretiert gewissermaßen die Estrichplatten.
Produktbereich	Beton / Estrich
Produktkategorie	Fugenprofile
Fugenbreite	2 mm
Produktgröße	30 mm
Zolltarifnummer	73269060
Verarbeitungshinweis	Der Einbau erfolgt während der Verlegung des Estrichs. Auf gewünschte Höhe nivellieren. Beim Eintreiben der Profile ist es wichtig, diese horizontal/vertikal auszurichten, so dass eine gleichmäßig hohe Überdeckung der Schenkel gesichert ist. Die geschlossene Seite muss nach oben eingebaut werden.
Anbruch Kennzeichnung	Abnahme nur als volle Verpackungseinheiten möglich.

Bestellnummer	Länge (cm)	Putzdicke	Werkstoff	Verpackungseinheit
100001	200		Stahl, verzinkt	15 STB / 48 BUN

Das vorliegende Produktdatenblatt entspricht dem aktuellen Entwicklungsstand unserer Produkte und verliert bei Erscheinen einer Neuausgabe seine Gültigkeit. Vergewissern Sie sich, dass Sie jeweils die neueste Ausgabe dieser Information verwenden. Gewährleistung und Haftung richten sich bei Lieferung nach unseren allgem. Geschäftsbedingungen. Beachten Sie bitte die Anwendungs- Montage- und Lagerrichtlinien.

Alle Angaben ohne Gewähr. Technische Änderungen vorbehalten! Produktabbildungen können vom Lieferprodukt abweichen. Ausschreibungstexte, Montagehinweise und Leistungserklärungen (soweit gesetzl. vorgeschrieben) finden Sie auf unserer Homepage. Bitte achten Sie der Umwelt zuliebe auf eine fachgerechte Entsorgung!