

PRODUKTDATENBLATT

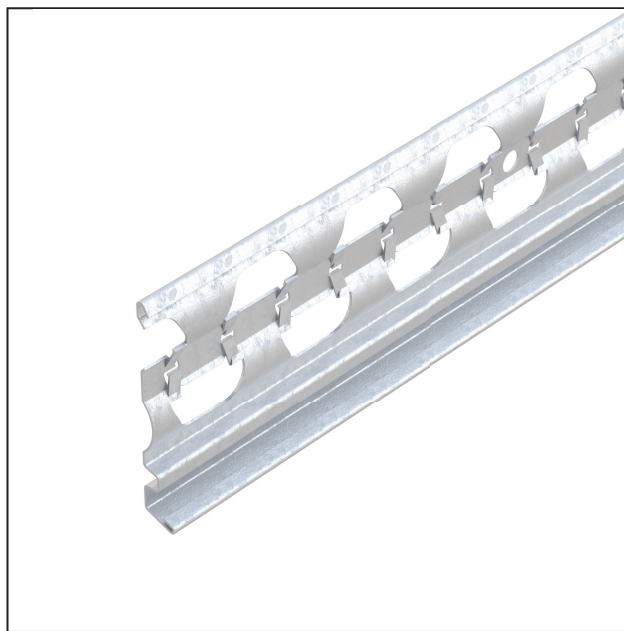
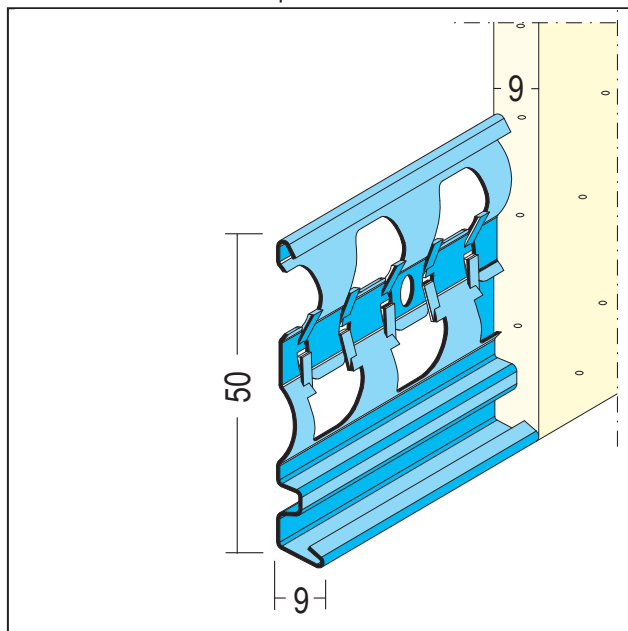
Sockelprofil für den Innenputz

9 mm

Art.-Nr. 1219



Stand: 26.09.2025 | 21:33



Bezeichnung	Sockelprofil für den Innenputz 9 mm
Beschreibung	PROTEKTOR Sockelprofil aus verzinktem Stahl für den Innenputz ab 9 mm. Die Winkelstellung von 110° sorgt für eine zuverlässige Tropfkante.
Produktbereich	Innenputz
Produktkategorie	Sockelprofile
Mörtelarten	Silikatputz, Dämmputz, Einlagenputz / Monocouche, Innenputz – Gips- und gipshaltige Mörtel, Innenputz - Gipsputz, Innenputz - Kalkputz, Kalkzementputz
Putzdicke	9 mm
EN-Norm	EN 13658-1
Verzinkung	Z 275
Winkelstellung	110°
Brandverhalten	A1
Merkblatt	* Merkblatt Planung und Anwendung von metallischen Putzprofilen; Herausgeber: Europäischer Fachverband Europrofiles, www.europrofiles.com * Merkblatt Putz und Trockenbau in Feuchträumen; Herausgeber: Zentralverband des Deutschen Baugewerbes, www.zdb.de * Merkblatt Winterbaustellen; Herausgeber: Bundesverband der Gipsindustrie e.V., www.gips.de
Zolltarifnummer	73269060
Anbruch Kennzeichnung	Abnahme nur als volle Verpackungseinheiten möglich.

Bestellnummer	Länge (cm)	Putzdicke	Werkstoff	Verpackungseinheit
107485	250	9 mm	Stahl, verzinkt	25 STB / 60 BUN
107486	300	9 mm	Stahl, verzinkt	25 STB / 60 BUN

PRODUKTDATENBLATT

Sockelprofil für den Innenputz

9 mm

Art.-Nr. 1219



Das vorliegende Produktdatenblatt entspricht dem aktuellen Entwicklungsstand unserer Produkte und verliert bei Erscheinen einer Neuauflage seine Gültigkeit. Vergewissern Sie sich, dass Sie jeweils die neueste Ausgabe dieser Information verwenden. Gewährleistung und Haftung richten sich bei Lieferung nach unseren allgem. Geschäftsbedingungen. Beachten Sie bitte die Anwendungs- Montage- und Lagerrichtlinien.

Alle Angaben ohne Gewähr. Technische Änderungen vorbehalten! Produktabbildungen können vom Lieferprodukt abweichen. Ausschreibungstexte, Montagehinweise und Leistungserklärungen (soweit gesetzl. vorgeschrieben) finden Sie auf unserer Homepage. Bitte achten Sie der Umwelt zuliebe auf eine fachgerechte Entsorgung!