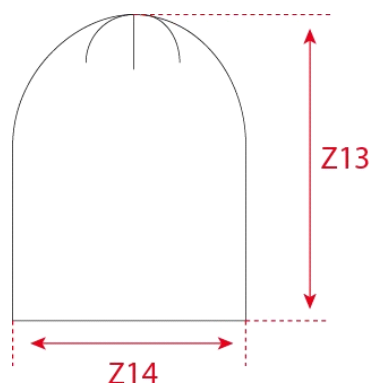


3088

Unisex Beanie



Maßtabelle (cm)

	One Size
Z13	30
Z14	26,5

Z13 BEANIE LÄNGE
Z14 BEANIE BREITE

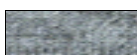
Farben



00/white
11-0601 TPX /TCX



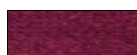
9D/black
19-4205 TPX/TCX



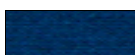
03/sports grey
17-0000 TPX/TCX



SG/steel gray
18-000 TCX



BY/burgundy
19-2014 TPX/TCX



54/navy
19-4025 TPX/TCX



Artikel

3088
Unisex Beanie

Material

95% Baumwolle, 5% Elasthan

Gewicht

180 g/m²

Größen

One Size

Wasch-Anleitung



Verpackungseinheiten

VE = 5 Stück.
Karton = 100 Stück.

Angaben zu Maßen und Grammaturen +/- 5%. Änderungen vorbehalten.

3088

Unisex Beanie

Artikelbeschreibung

Beanie, Single-Jersey, 95 % Baumwolle, 5 % Elasthan, 180 g/m², Einheitsgröße.

Kurzbeschreibung

Unisex-Single-Jersey-Beanie, doppellagig, Tear- Off-Label zum einfachen Heraustrennen, hergestellt aus gekämmter Baumwolle mit Elasthananteil für Formbeständigkeit.

Eigenschaften

Angaben zu Maßen und Grammaturen +/- 5%. Änderungen vorbehalten.

