

PRODUKTDATENBLATT

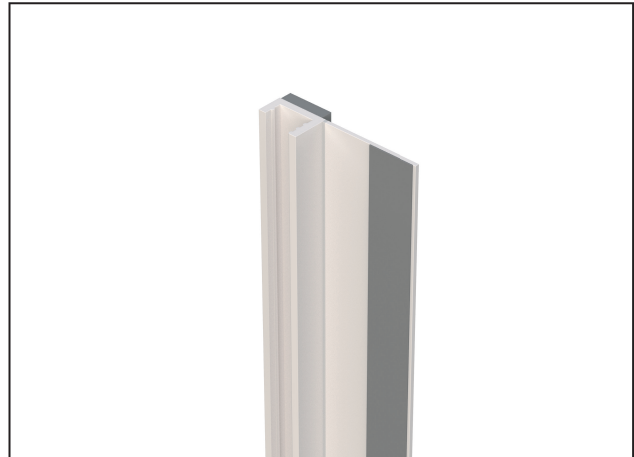
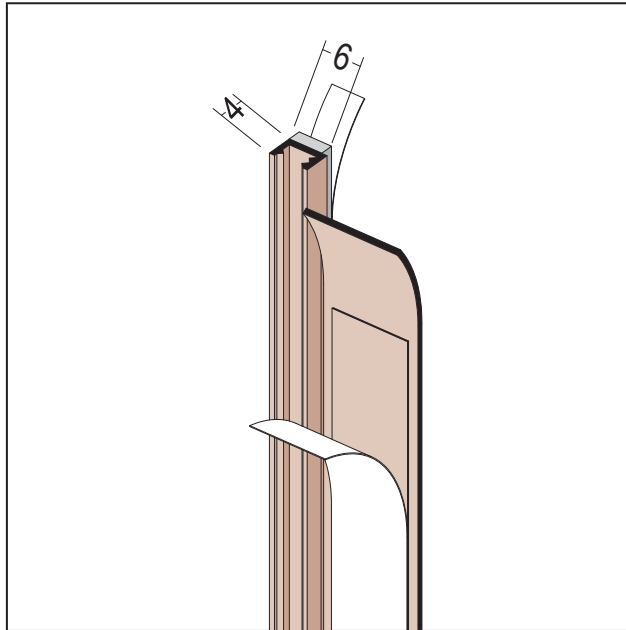
Anputzleiste mit Schattenfuge für den Innenputz

6 mm

Art.-Nr. 37103



Stand: 04.12.2025 | 12:17



Bezeichnung	Anputzleiste mit Schattenfuge für den Innenputz 6 mm
Beschreibung	Die selbstklebende PROTEKTOR Anputzleiste aus PVC mit Schattenfuge und abreißbarer Klebelasche für Folienabdeckung ist geeignet zur Herstellung optisch und technisch einwandfreier Anschlüsse von Fenstern, Türen und anderen Bauteilen an Putz. Profilbreite 6 mm für den Innenputz.
Produktbereich	Innenputz
Produktkategorie	Laibungsprofile
Putzdicke	6 mm
Produktbreite	6 mm
Luft und Bauteiltemperatur	+5° bis +40°C
Schaumbanddicke	2 mm
Schaumbandbreite	5 mm
Aussehen	Schaumstoffband selbstklebend, geschlossenzellig.
Untergrund	Klebebereiche müssen eben, trocken (mögliches Kondensat beachten), frost-, staub-, fettfrei, fest und tragfähig sein. Eine Klebeprobe sagt aus, ob der Untergrund klebegeeignet ist bzw. ob gesonderte Maßnahmen (z.B. Reinigen) erforderlich sind.
Verarbeitung	Bitte beachten Sie die PROTEKTOR-Auswahlkriterien, Verarbeitungshinweise und Montageempfehlungen. Maximale Fensterhöhe im Außenbereich 2,6 m. Einsetzbar auf Untergründen mit Hellbezugswert größer als 20. Den Abdeckstreifen des Schaumbandes ca. 10 -15 cm abziehen, anschließend das Profil auf die gewünschte Position anlegen, danach schrittweise den Abdeckstreifen unter dem Profil durch Andrücken fixieren. Anputzleisten ohne Putzschenkel dürfen im Außenbereich generell nicht durch Stoßen verlängert werden. Lufteinschlüsse und Hohlräume hinter den Profilen sind unzulässig und reduzieren die kraftschlüssige Einbettung. Den sichtbar bleibenden PVC-Steg nicht überputzen oder überstreichen.
Lagerung	Profile trocken, frostfrei, waagrecht und flachliegend im Karton lagern. Profile nicht verdreht bzw. gebogen lagern oder transportieren. Kartons und/oder Profile vor übermäßiger Wärmeeinwirkung und direkter Sonnenbestrahlung schützen. Zur Entnahme der Profile Karton über die gesamte Länge öffnen.
Schlagregendichtigkeit	bis 1050 Pa
Bewegung nach VDPM-Merkblatt/SAF-Richtlinie	Klasse D

PRODUKTDATENBLATT

Anputzleiste mit Schattenfuge für den Innenputz

6 mm

Art.-Nr. 37103



Produktlinie	Standard
Prüfbericht	Gepüfte Luft-, Wind- und Schlagregendichtheit. Die jeweils aktuellen Prüfberichte stehen auf www.protektor.de zum Download bereit.
Merkblatt	* Merkblatt "Ausbildung von Details mit Profilen und Fugendichtungsbändern bei Außenputz und WDVS", Herausgeber Verband für Dämmsysteme, Putz und Mörtel e.V. (VDPM). * Richtlinie "Anschlüsse an Fenster und Rollläden bei Putz, Wärmedämm-Verbundsystem und Trockenbau", Herausgeber: Fachverband der Stuckateure für Ausbau und Fassaden Baden-Württemberg (SAF).
Anschlussfuge	Schattenfuge
Schattenfuge	2 mm
Zolltarifnummer	39162000
Anbruch Kennzeichnung	Abnahme nur als volle Verpackungseinheiten möglich.

Bestellnummer	Länge (cm)	Putzdicke	Werkstoff	Farbwert	Verpackungseinheit
112382	260	6 mm	Hart-PVC	10 - weiß	50 STB / 64 KAR

Das vorliegende Produktdatenblatt entspricht dem aktuellen Entwicklungsstand unserer Produkte und verliert bei Erscheinen einer Neuausgabe seine Gültigkeit. Vergewissern Sie sich, dass Sie jeweils die neueste Ausgabe dieser Information verwenden. Gewährleistung und Haftung richten sich bei Lieferung nach unseren allgem. Geschäftsbedingungen. Beachten Sie bitte die Anwendungs- Montage- und Lagerrichtlinien.

Alle Angaben ohne Gewähr. Technische Änderungen vorbehalten! Produktabbildungen können vom Lieferprodukt abweichen. Ausschreibungstexte, Montagehinweise und Leistungserklärungen (soweit gesetzl. vorgeschrieben) finden Sie auf unserer Homepage. Bitte achten Sie der Umwelt zuliebe auf eine fachgerechte Entsorgung!