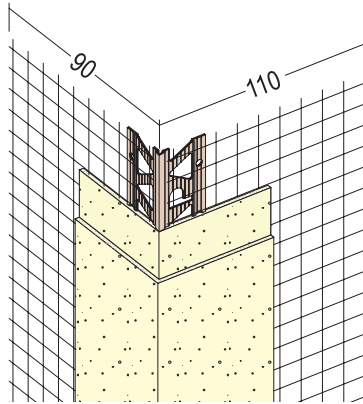


# Produktdatenblatt

Stand: 02.12.2020 | 13:37

ART.-NR. 3752



<b>Bezeichnung</b>	Flexibler Gewebeeckwinkel für Wärmedämmung 90 x 110 mm
<b>Beschreibung</b>	Variabler Gewebeeckwinkel aus PVC, mit alkalibeständigem Glasfasergewebe, für Wärmedämmungen. Die "Knickfalte" ermöglicht die variable Ausbildung von spitz- bis stumpfwinkligen Kanten (z.B 135°-Kanten). Die Rollenlänge von 50 m ermöglicht eine stoßfreie Kantenausbildung, z.B. über die gesamte Gebäudehöhe. Unterschiedlichste Fenstergrößen können ohne Profilverschnitt ausgeführt werden.
<b>Sparte</b>	Putz
<b>Produktklasse</b>	Profile für Wärmedämmungen
<b>Produktgruppe</b>	Kantenprofile
<b>Werkstoff</b>	Hart-PVC
<b>Produktlänge</b>	5.000,0 cm
<b>Produktfarbe</b>	■ weiß (10)
<b>Verpackungseinheit</b>	1 ROL / 20 KAR

Das vorliegende Produktdatenblatt entspricht dem aktuellen Entwicklungsstand unserer Produkte und verliert bei Erscheinen einer Neuausgabe seine Gültigkeit. Vergewissern Sie sich, dass Sie jeweils die neueste Ausgabe dieser Information verwenden. Gewährleistung und Haftung richten sich bei Lieferung nach unseren allgem. Geschäftsbedingungen. Beachten Sie bitte die Anwendungs- Montage- und Lagerrichtlinien.

Alle Angaben ohne Gewähr. Technische Änderungen vorbehalten! Produktabbildungen können vom Lieferprodukt abweichen. Ausschreibungstexte, Montagehinweise und Leistungserklärungen (soweit gesetzl. vorgeschrieben) finden Sie auf unserer Homepage. Bitte achten Sie der Umwelt zuliebe auf eine fachgerechte Entsorgung!

**PROTEKTORWERK**  
Florenz Maisch GmbH & Co. KG  
Postfach 1420, D-76554 Gaggenau  
Viktoriastr. 58, D-76571 Gaggenau

Tel. +49 7225 977 - 0  
Fax +49 7225 9 77 - 111  
info@protektor.com  
www.protektor.com

