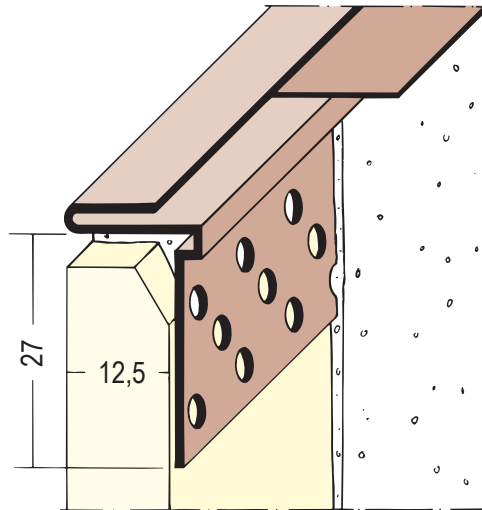


Produktdatenblatt

Stand: 03.12.2020 | 14:09

ART.-NR. 3766



Bezeichnung	Anschlussprofil mit Schattenfuge für den Trockenbau ab 12,5 mm GK
Beschreibung	Abschlussprofil aus PVC zur Herstellung von einseitig angespachtelten Anschlüssen mit Schattenfuge, z. B. im Bereich von gleitenden Decken- oder Wandanschlüssen. Für Gipskartonplatten ab 12,5 mm mit herausziehbaren Abdeckstreifen. Profile sind zusätzlich mit Klammern zu befestigen. Durch S-Form des PVC-Profils erhält man einen elastischen Anschluss an angrenzende Bauteile (z. B. Decken, Holzbauteile). Der herausziehbare Abdeckstreifen schützt das angrenzende Bauteil vor Verschmutzung.
Sparte	Putz
Produktklasse	Zubehörprofile für den Ausbau
Produktgruppe	Ab- und Anschlussprofile
Putzdicke	1,0 mm
Werkstoff	Hart-PVC
GK/Platte	ab 12,5 mm
Produktlänge	300,0 cm
Produktfarbe	■ weiß (10)
Verarbeitung	Profil zusätzlich mit Klammern befestigen.
Verpackungseinheit	35 STB / 70 KAR

Das vorliegende Produktdatenblatt entspricht dem aktuellen Entwicklungsstand unserer Produkte und verliert bei Erscheinen einer Neuausgabe seine Gültigkeit. Vergewissern Sie sich, dass Sie jeweils die neueste Ausgabe dieser Information verwenden. Gewährleistung und Haftung richten sich bei Lieferung nach unseren allgem. Geschäftsbedingungen. Beachten Sie bitte die Anwendungs- Montage- und Lagerrichtlinien.

Alle Angaben ohne Gewähr. Technische Änderungen vorbehalten! Produktabbildungen können vom Lieferprodukt abweichen. Ausschreibungstexte, Montagehinweise und Leistungserklärungen (soweit gesetzl. vorgeschrieben) finden Sie auf unserer Homepage. Bitte achten Sie der Umwelt zuliebe auf eine fachgerechte Entsorgung!

PROTEKTORWERK
Florenz Maisch GmbH & Co. KG
Postfach 1420, D-76554 Gaggenau
Viktoriastr. 58, D-76571 Gaggenau

Tel. +49 7225 977 - 0
Fax +49 7225 9 77 - 111
info@protektor.com
www.protektor.com

