

# PRODUKTDATENBLATT

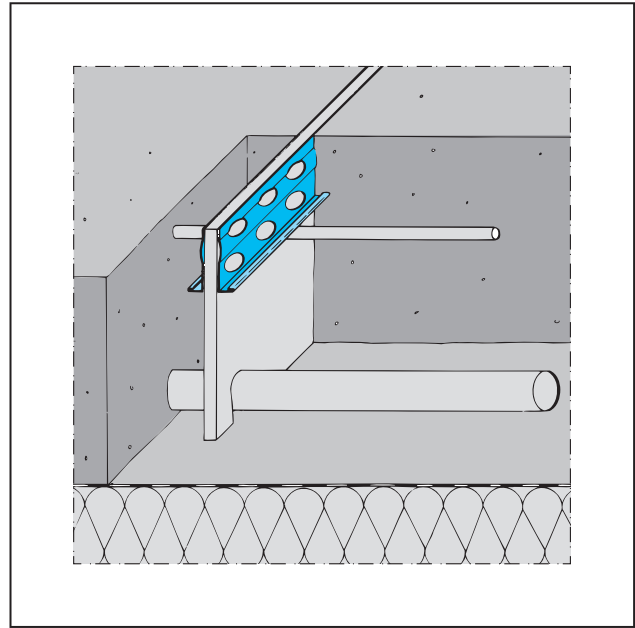
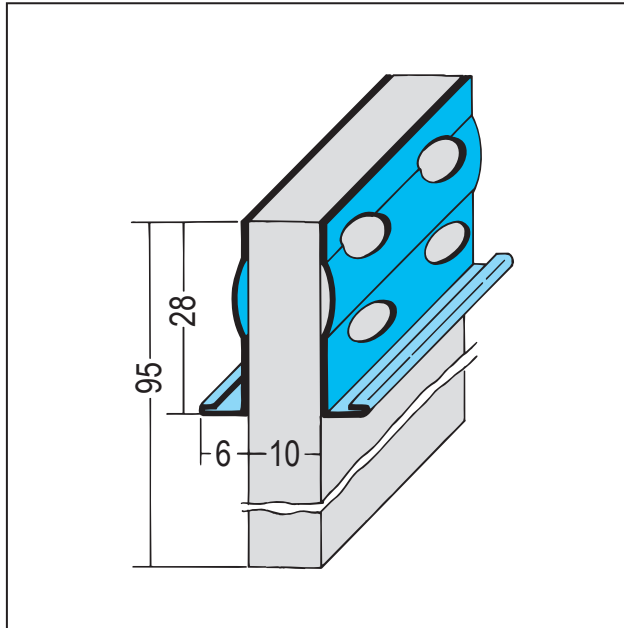
Bewegungsfugenprofil

Estrich

Art.-Nr. 3916



Stand: 26.09.2025 | 16:51



<b>Bezeichnung</b>	Bewegungsfugenprofil Estrich
<b>Beschreibung</b>	<p>Das PROTEKTOR Bewegungsfugenprofil für Estriche dient zur Erstellung von Bewegungsfugen mit Querkraftverdübelung. Das Profil ist besonders für Zementestriche geeignet. Das Profil vor dem Einbau auf die benötigte Höhe zuschneiden und auf die gewünschte Höhe ein bauen. Der Zementestrich kann sauber auf die Oberkante des Profils geglättet werden. Die mitgelieferten Estrichdübel mit gleitfähigem und elastischem Kunststoffüberzug werden direkt unter die Metallschiene gesteckt. Die Estrichdübel ermöglichen eine Querkraftverdübelung und reduzieren einen möglichen Höhenversatz des Estrichs. Die Heizungsrohre der Fußbodenheizung können durch den PE-Streifen verlegt werden.</p> <p>Funktion:</p> <ul style="list-style-type: none"><li>• Bewegungsfuge</li><li>• besonders für Zementestriche geeignet</li><li>• gerader Fugenverlauf</li><li>• sauberer Oberflächenabschluss</li><li>• Querkraftverdübelung</li><li>• Höhenversatz</li></ul>
<b>Produktbereich</b>	Beton / Estrich
<b>Produktkategorie</b>	Fugenprofile
<b>Anmerkung</b>	Der Verpackung sind 90 Estrichdübel Nr. 3940 beigelegt.
<b>Zolltarifnummer</b>	73269098
<b>Verarbeitungshinweis</b>	Der Einbau erfolgt vor dem Verlegen des Estrichs. Das Profil wird entsprechend dem vorgegebenen Fugenplan gesetzt. Die Dübel im rechten Winkel zur Fuge und horizontal im Abstand von ca. 30 cm einbauen (siehe Verarbeitungsbeispiel).
<b>Anbruch Kennzeichnung</b>	Abnahme nur als volle Verpackungseinheiten möglich.

Bestellnummer	Länge (cm)	Putzdicke	Werkstoff	Verpackungseinheit
102576	250		Stahl, verzinkt + PE Streifen	10 STB / 20 KAR

# PRODUKTDATENBLATT

Bewegungsfugenprofil

Estrich

Art.-Nr. 3916



Das vorliegende Produktdatenblatt entspricht dem aktuellen Entwicklungsstand unserer Produkte und verliert bei Erscheinen einer Neuauflage seine Gültigkeit. Vergewissern Sie sich, dass Sie jeweils die neueste Ausgabe dieser Information verwenden. Gewährleistung und Haftung richten sich bei Lieferung nach unseren allgem. Geschäftsbedingungen. Beachten Sie bitte die Anwendungs- Montage- und Lagerrichtlinien.

Alle Angaben ohne Gewähr. Technische Änderungen vorbehalten! Produktabbildungen können vom Lieferprodukt abweichen. Ausschreibungstexte, Montagehinweise und Leistungserklärungen (soweit gesetzl. vorgeschrieben) finden Sie auf unserer Homepage. Bitte achten Sie der Umwelt zuliebe auf eine fachgerechte Entsorgung!