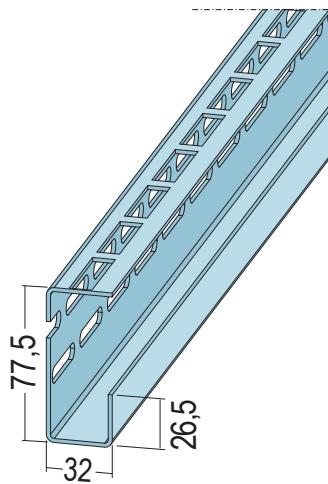


Produktdatenblatt

Stand: 02.12.2020 | 13:47

ART.-NR. 5126



Bezeichnung	C-Weitspanträger Typ C77
Beschreibung	Einsatzbereich als Weitspanträger für freigespannte oder abgehängten Decken.
Sparte	Trockenbau
Produktklasse	Stahlleichtbau edificio
Produktgruppe	Ständer und Träger
Werkstoff	Stahlblech, verzinkt
Materialdicke	2,0 mm
Verzinkung	nach Norm
Norm	EN 14195
Produktlänge	125,0 cm, 150,0 cm, 200,0 cm, 400,0 cm, 600,0 cm
Produktbreite	77,5 mm
Brandverhalten	A1
Verpackungseinheit	1 STB / 100 STB

Das vorliegende Produktdatenblatt entspricht dem aktuellen Entwicklungsstand unserer Produkte und verliert bei Erscheinen einer Neuausgabe seine Gültigkeit. Vergewissern Sie sich, dass Sie jeweils die neueste Ausgabe dieser Information verwenden. Gewährleistung und Haftung richten sich bei Lieferung nach unseren allgem. Geschäftsbedingungen. Beachten Sie bitte die Anwendungs- Montage- und Lagerrichtlinien.

Alle Angaben ohne Gewähr. Technische Änderungen vorbehalten! Produktabbildungen können vom Lieferprodukt abweichen. Ausschreibungstexte, Montagehinweise und Leistungserklärungen (soweit gesetzl. vorgeschrieben) finden Sie auf unserer Homepage. Bitte achten Sie der Umwelt zuliebe auf eine fachgerechte Entsorgung!

PROTEKTORWERK
Florenz Maisch GmbH & Co. KG
Postfach 1420, D-76554 Gaggenau
Viktoriastr. 58, D-76571 Gaggenau

Tel. +49 7225 977 - 0
Fax +49 7225 9 77 - 111
info@protektor.com
www.protektor.com

