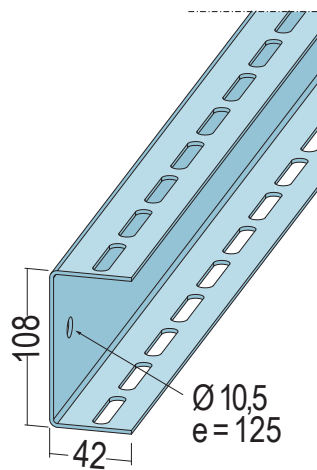


Produktdatenblatt

Stand: 24.11.2020 | 09:04

ART.-NR. 5138



Bezeichnung	U-Anschlussprofil für 5127
Beschreibung	Einsatzbereich als Anschlussprofil für Weitspannträger bei freigespannten oder abgehängten Decken.
Sparte	Trockenbau
Produktklasse	Stahlleichtbau edificio
Produktgruppe	Anschlussprofile
Werkstoff	Stahlblech, verzinkt
Materialdicke	2,0 mm
Verzinkung	nach Norm
Norm	EN 14195
Produktlänge	400,0 cm
Produktbreite	108,0 mm
Brandverhalten	A1
Verpackungseinheit	1 STB / 200 STB

Produktdatenblatt

Stand: 24.11.2020 | 09:04

ART.-NR. 5138

Das vorliegende Produktdatenblatt entspricht dem aktuellen Entwicklungsstand unserer Produkte und verliert bei Erscheinen einer Neuausgabe seine Gültigkeit. Vergewissern Sie sich, dass Sie jeweils die neueste Ausgabe dieser Information verwenden. Gewährleistung und Haftung richten sich bei Lieferung nach unseren allgem. Geschäftsbedingungen. Beachten Sie bitte die Anwendungs- Montage- und Lagerrichtlinien.

Alle Angaben ohne Gewähr. Technische Änderungen vorbehalten! Produktabbildungen können vom Lieferprodukt abweichen. Ausschreibungstexte, Montagehinweise und Leistungserklärungen (soweit gesetzl. vorgeschrieben) finden Sie auf unserer Homepage. Bitte achten Sie der Umwelt zuliebe auf eine fachgerechte Entsorgung!

PROTEKTORWERK
Florenz Maisch GmbH & Co. KG
Postfach 1420, D-76554 Gaggenau
Viktoriastr. 58, D-76571 Gaggenau

Tel. +49 7225 977 - 0
Fax +49 7225 9 77 - 111
info@protektor.com
www.protektor.com

