

PRODUKTDATENBLATT

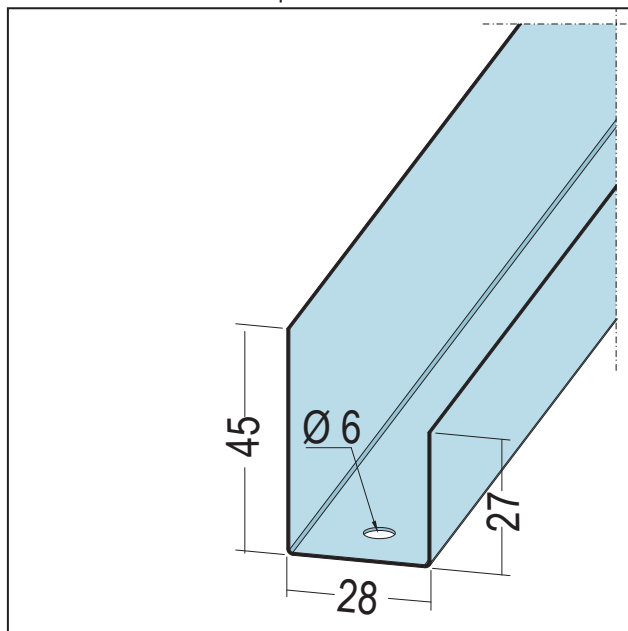
U-Anschlussprofil ungleichschenkelig

UD 28-45/27-06

Art.-Nr. 5168



Stand: 26.09.2025 | 09:27



Bezeichnung	U-Anschlussprofil ungleichschenkelig UD 28-45/27-06
Beschreibung	Einsatzbereich als Anschlussprofil für abgehängte Decken und Vorsatzschalen.
Produktbereich	Trockenbau / Stahlleichtbau
Produktkategorie	Standardprofile für Decke und Wand
Materialdicke	0,6 mm
EN-Norm	EN 14195:2005
Norm	DIN18182-1
Verzinkung	nach Norm
Produktbreite	28 mm
Produkthöhe	45 mm
Brandverhalten	A1
Zolltarifnummer	73089059
Anbruch Kennzeichnung	Abnahme nur als volle Verpackungseinheiten möglich.

Bestellnummer	Länge (cm)	Putzdicke	Werkstoff	Verpackungseinheit
109947	300		Stahlblech, verzinkt	16 STB / 20 BUN

Das vorliegende Produktdatenblatt entspricht dem aktuellen Entwicklungsstand unserer Produkte und verliert bei Erscheinen einer Neuauflage seine Gültigkeit. Vergewissern Sie sich, dass Sie jeweils die neueste Ausgabe dieser Information verwenden. Gewährleistung und Haftung richten sich bei Lieferung nach unseren allgem. Geschäftsbedingungen. Beachten Sie bitte die Anwendungs- Montage- und Lagerrichtlinien.

Alle Angaben ohne Gewähr. Technische Änderungen vorbehalten! Produktabbildungen können vom Lieferprodukt abweichen. Ausschreibungstexte, Montagehinweise und Leistungserklärungen (soweit gesetzl. vorgeschrieben) finden Sie auf unserer Homepage. Bitte achten Sie der Umwelt zuliebe auf eine fachgerechte Entsorgung!