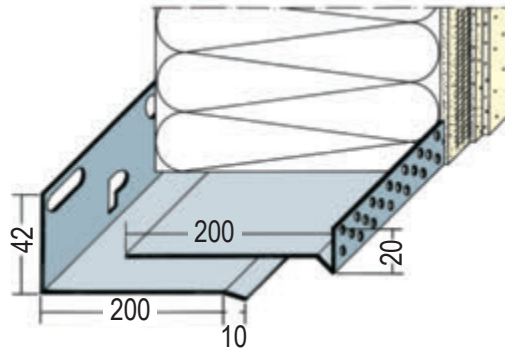


Produktdatenblatt

Stand: 08.07.2020 | 10:43

ART.-NR. 9141



Bezeichnung	Sockeltrogprofil für WDV-Systeme variabel
Beschreibung	Sockelprofil aus Aluminium, zweiteilig, für WDV-Systeme mit Dämmstoffdicken von 200 - 300 mm.
Sparte	Putz
Produktklasse	Profile für Wärmedämmungen
Produktgruppe	Sockelprofile
Werkstoff	Aluminium natur
Materialdicke	1,5 mm
Produktlänge	250,0 cm
Produkthöhe	42,0 mm
Brandverhalten	A1
Verpackungseinheit	4 STB / 20 BUN

Das vorliegende Produktdatenblatt entspricht dem aktuellen Entwicklungsstand unserer Produkte und verliert bei Erscheinen einer Neuausgabe seine Gültigkeit. Vergewissern Sie sich, dass Sie jeweils die neueste Ausgabe dieser Information verwenden. Gewährleistung und Haftung richten sich bei Lieferung nach unseren allgem. Geschäftsbedingungen. Beachten Sie bitte die Anwendungs- Montage- und Lagerrichtlinien.

Alle Angaben ohne Gewähr. Technische Änderungen vorbehalten! Produktabbildungen können vom Lieferprodukt abweichen. Ausschreibungstexte, Montagehinweise und Leistungserklärungen (soweit gesetzl. vorgeschrieben) finden Sie auf unserer Homepage. Bitte achten Sie der Umwelt zuliebe auf eine fachgerechte Entsorgung!

PROTEKTORWERK
Florenz Maisch GmbH & Co. KG
Postfach 1420, D-76554 Gaggenau
Viktoriastr. 58, D-76571 Gaggenau

Tel. +49 7225 977 - 0
Fax +49 7225 9 77 - 111
info@protektor.com
www.protektor.com

