

## technisches Datenblatt Winkelprofil 10 x 24,5 mm

**Herstellung** : aus Aluminiumlegierung stranggepresst AlMgSi 0,5 F22  
nach Werkzeug Nr.: A1539  
nach DIN EN 573-3 Aluminiumlegierungen

**Farbgebung** : eloxiert silberfarbig E6/EV1, goldfarbig E6/gold,  
E6/bronze hell, E6/bronze dunkel/C34  
auf Wunsch Alu pressblank, schwarz eloxiert oder pulverbeschichtet

**Vormateriallängen** : 2,7 m ; 3,0 m

**Versandlänge Fertigware**: 0,8 m; 0,9 m; 1,0 m; 1,2 m; 2,0 m; 2,7 m

**Ausführungen** : in der Kennrinne gebohrt, ungebohrt auf Anfrage  
selbstklebend laut Katalog, mit dauerelastischem Acrylatkleber

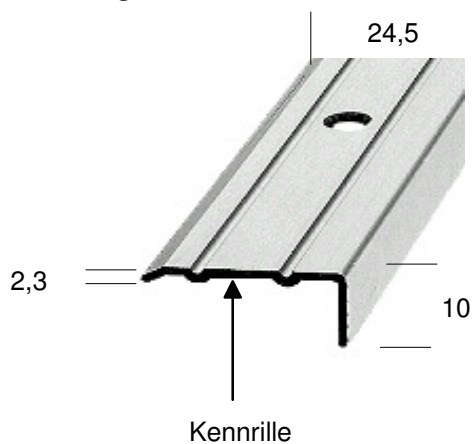
**Bohrlöcher** : Nach DIN 74 Form A für Senk-Holzschrauben nach DIN 95/97 u. DIN 79

|                       |       |   |        |           |
|-----------------------|-------|---|--------|-----------|
| <b>Lochabstände</b> : | 0,9 m | - | 191 mm | 5 Löcher  |
|                       | 1,0 m | - | 218 mm | 5 Löcher  |
|                       | 2,7 m | - | 183 mm | 15 Löcher |

Randabstand - 60 mm

**Andere Längen und Bohrbilder auf Anfrage**

**Zeichnung** :



**Anwendungsgebiete** : - Absätze, Podeste, Bühnen aller Bereiche  
als Randwinkel, Schutzwinkel usw.

**Hinweise** : Das Profil sollte auf geradem und tragfähigem Untergrund  
verschraubt und/oder verklebt werden.  
Bei selbstklebenden Profilen sind die Hinweise  
für Selbstklebeprodukte zu beachten.

Nicht als Treppenkante geeignet.