

technisches Datenblatt Treppekante 24x37x2,5 mm

Herstellung : aus Aluminiumlegierung stranggepresst 6060T66
nach Werkzeug Nr.: ER3829
DIN EN 573-3 Aluminiumlegierungen

Farbgebung : eloxiert silberfarbig E6/EV1, goldfarbig E6/gold,
E6/bronze hell, E6/bronze dunkel/C34
auf Wunsch Alu pressblank

Vormateriallängen : 2,7 m ; 3,0 m

Versandlänge Fertigware: 1,0 m; 2,7 m

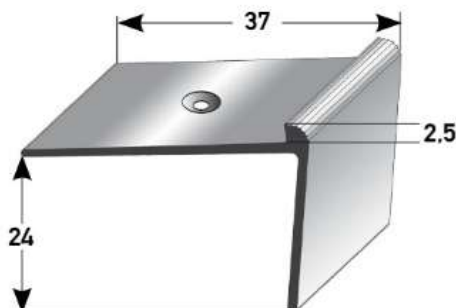
Ausführungen : gebohrt nach Skizze, ungebohrt auf Anfrage

Bohrlöcher : Nach DIN 74 Form A für Senk-Holzschrauben nach DIN 95/97 u. DIN 7995

Lochabstände :	1,0 m	-	218 mm	5 Löcher
	2,7 m	-	183 mm	15 Löcher
	Randabstand	-	60 mm	

Andere Längen und Bohrbilder auf Anfrage

Zeichnung :



Musternummer: 384

Anwendungsgebiete :

- Treppen aller Bereiche
- Absätze, Podeste, Bühnen, Wandecken

Hinweise : Das Profil sollte auf geradem und tragfähigem Untergrund verschraubt und oder verklebt werden (bei hoher Belastung beides). Bodenbeläge werden gegen die Stoßkante gearbeitet und sollten mit der Sichtfläche eine Ebene bilden.