

technisches Datenblatt

Mini-APL-KLICK-SYSTEM Übergangprofil No. 447

Herstellung : aus Aluminiumlegierung stranggepresst AW6060 T66 (AlMgSi 0,5 F22)
nach Werkzeug Nr.: 8372
DIN EN 573-3 Aluminiumlegierungen

Farbgebung : Eloxal: silberfarbig E6/EV1, goldfarbig E6/gold, goldhell, E6/bronze hell
edelstahlfarbig
auf Anfrage: Alu pressblank, Pulverbeschichtung

Vormateriallängen : 3,0 m / 2,7 m

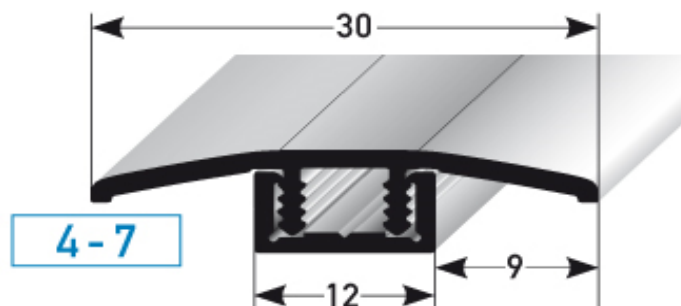
Versandlänge Fertigware: 0,9 m ; 1,0 m ; 2,7 m

Ausführungen : Grundprofil gebohrt für 3,0 mm Spax,

Bohrlöcher : Nach DIN 74 Form A für Senk-Holzschrauben nach DIN 95/97 u. DIN 7995

Maßskizze :

Profil 447



Anwendung: 2-teiliges System zur Überbrückung von Dehnungsfugen im Fußbodenbereich
vorzugsweise für Design- u. LVT-beläge von 4-7 mm Höhe.
Lieferung komplett mit Befestigungsmaterial aber auch einzeln mögl.
Das Grundprofil wird auf dem Untergrund verschraubt.
Bodenbeläge werden unter Beachtung der Dehnungszone verlegt
Das Deckprofil wird anschließend aufgeklickt.

Hinweise : Zum aufklicken immer ein Zwischenholz und einen Hammer verwenden.
Profil über die Länge Stück für Stück gleichmäßig auf die Höhen anpassen.
Bei Schwergängigkeit ein flüchtiges Öl z.B. Silikonölspray verwenden.